

静电消除 High-Power No.HPB

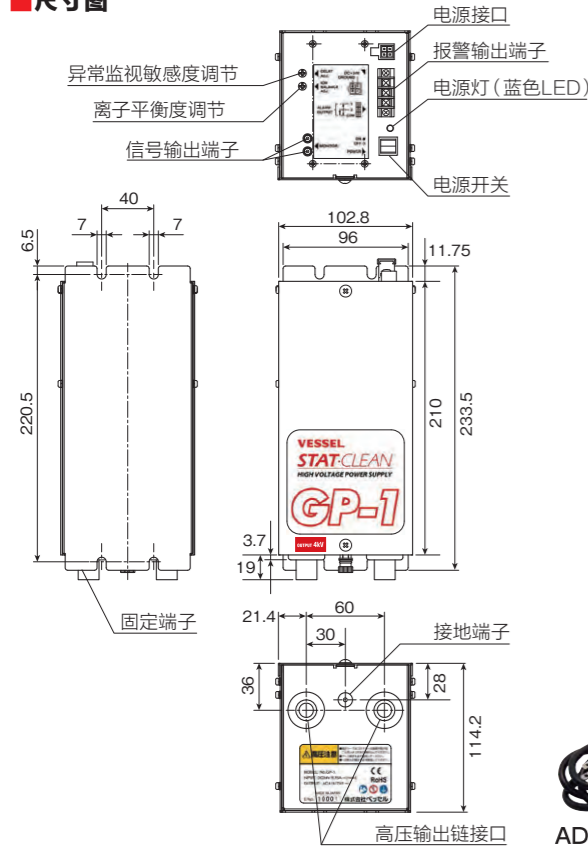
CE RoHS



超紧凑机身设计,最适于安装在空间狭小的设备内部使用
静电针采用高耐腐蚀性钛金属
高压电缆采用高耐久性柔软硅胶材料

高压电源 No.GP-1 4kV

■尺寸图



■性能参数

型号	HPB-300/600/810/1005/1200/1500/1800
类别	高压印加式除电器
构造	直接接触式
适用高压电源	GP-1(另购)
除电方式	交流电晕放电
印加电压/频率	AC 3.5 kV /50/60 Hz (GP-1 4kV使用)
使用温度/湿度	无结冰结露 0~45℃ / 10~85%RH
保存温度/湿度	无结冰结露 0~50℃ / 10~85%RH
高压连接线	标准3m (硅胶密封型)
末端接头	高压接头CON-4
材质	本体: 铝 绝缘材质: 难燃PBT 放电针 钛金属
重量	净重540g/m
适用场所	屋内
寿命	10000小时 (8小时x250日x5年) 期待值
附属品	说明书, 高压连接线, 安装螺母
风淋式气管 (特殊定做)	
使用气源/气压	洁净空气/最大0.7MPa
气管接口	φ8mm气管
材质	黄铜

请按照使用静电棒尺寸定做气管 (请询问)

■规格

型号	GP-1 4kV
使用温度/湿度	0~50℃/10~90%RH 无结冰结露状态下
保存温度/湿度	-30~70℃/10~95%RH 无结冰结露状态下
设置场所	屋内
额定电压	24V DC±10%
输出电压	AC 4KV
无负载时 (rms)	DC -150V~550V
二次短路电流	5mA以下
输出监测	输出电压1/1000V±5%
低电压监测	高压或短路时, 输出电压低于额定输出电压的85%时安全回路开启
过电流监测	输出电流大于4mA时安全回路开启
异常监测敏感度	可调节
电源连接端	5569-04A1-210
高压输出接口	陶瓷端子 2个
报警输出端子	C接点中转输出
开关及表示	ON-OFF开关, 蓝灯LED(异常时灯灭)
材质	本体SPCC 白色涂装
尺寸	W102.8×D233.5×H114.2mm
重量	4.5kg

■DC电源转换器参数

型号	AD24-GP
额定输入电压	100~240V AC (50/60Hz), 0.4A
额定输出电压	24V DC, 0.75A
使用温度	0~40℃ 10~85%RH
电线长度	DC端输出1.8m AC端输入1.8m

警告

- 为了保证安全使用本产品,请务必仔细阅读使用说明书。
- 请勿在要求采用防爆结构的区域内使用。
- 因本品外加有高压电,请避免使其接触水、油、溶剂等。

- 请注意避免结露,否则可能会导致触电或故障。
- 因放电针外加有高压电,因此请避免使工具或金属丝等金属、手指、手、脸等靠近。

●可能存在因产品改良而未通知改变规格、尺寸、价格等的情况。

株式会社ベッセル

●网站地址 <http://www.vessel.co.jp/>

总公司 ☎ 537-0001 大阪市东成区深江北2丁目17番25号 ☎ (06) 6976-7771 (代) FAX (06) 6971-1309
 东京分公司 ☎ 143-0025 东京都大田区南马込5丁目43番13号 ☎ (03) 3776-1831 (代) FAX (03) 3776-5607
 大阪分公司 ☎ 537-0001 大阪市东成区深江北2丁目17番25号 ☎ (06) 6976-7771 (代) FAX (06) 6971-1309
 名古屋营业所 ☎ 457-0014 名古屋南区呼称四丁目3番1号 ☎ (052) 821-9575 (代) FAX (052) 824-4167
 福冈营业所 ☎ 812-0016 福冈市博多区博多南6丁目1番22号 ☎ (092) 411-5710 FAX (092) 411-5770
 札幌办事处 ☎ 065-0011 札幌市东区北11条东14丁目1番1号 ☎ (011) 711-5003 FAX (011) 704-4725
 仙台办事处 ☎ 984-0002 仙台市若林区御町东1丁目2番10号 ☎ (022) 236-1567 FAX (022) 232-7959
 广岛办事处 ☎ 733-0035 广岛市西南区观音7丁目8番11号 ☎ (082) 291-0106 FAX (082) 295-1727
 18100900.00

New
静电消除 High-Power 静电消除棒 CE RoHS
No.HPB- 系列

最适于带有大量静电/
快速移动物体的静电消除

超紧凑机身设计,最适于安装在空间狭小的设备内部使用

静电针采用高耐腐蚀性钛金属

高压电缆采用高耐久性柔软硅胶材料

高压电源No.GP-1(另购)

具有离子平衡调节,异常检测,自动停止,

报警输出等功能

HPB-系列可搭配风淋式气管使用

(可特殊定制)



新开发
【另购】
高压电源
No. GP-1 4kV

【另购】
DC24V电源
No. AD24-GP

高压高频电源
STATBUSTER

OUTPUT 4kV

HPB-系列静电棒请与4KV高压电源GP-1搭配使用

适用于制袋 / 薄膜包装 / 成型 / 搬送、取出 / 食品容器等的除尘除静电

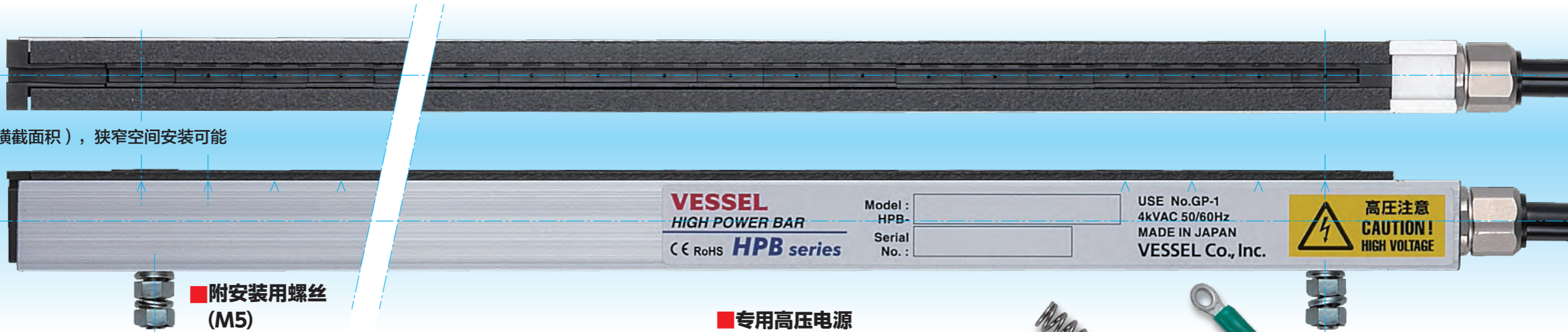
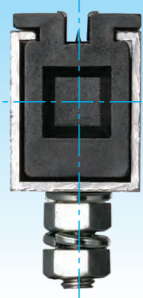
强力推荐 HPB- 系列代替使用中的静电棒

■采用钛金属静电针

与一般不锈钢静电针相比，钛金属具有更长使用寿命
每个静电针间隔15mm，最适于带有大量静电并高速移动的薄膜的静电消除

■超细机身设计

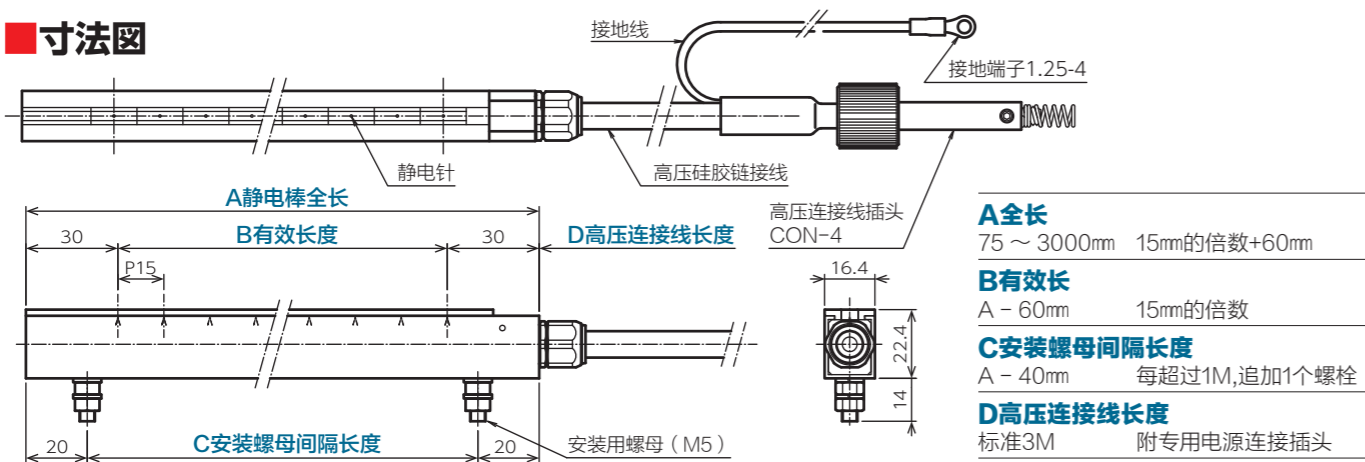
16.4×22.4mm（横截面积），狭窄空间安装可能



■附安装用螺丝 (M5)

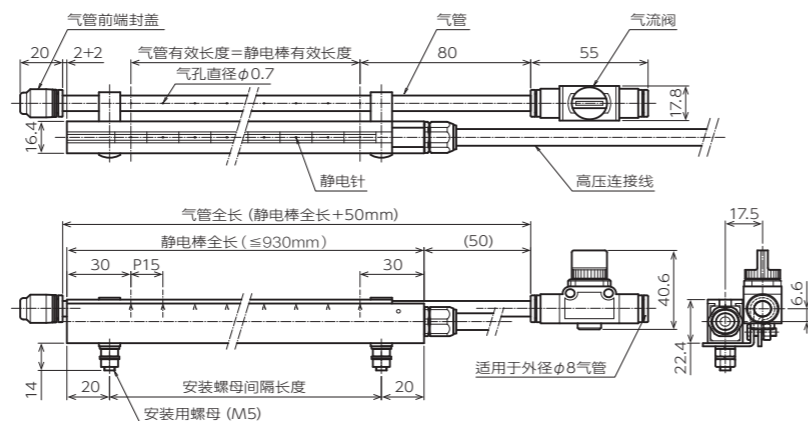
标准搭配2个安装用螺栓，全长每超过1M，追加搭配1个螺栓

■寸法图

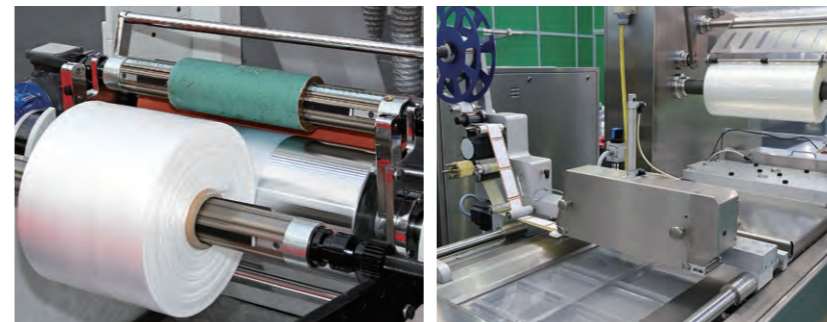


■风淋式气管 (No.ABB-) 特殊定做

使用中，如需使用风淋式气管
增强静电消除能力，可特殊定做



■使用案例

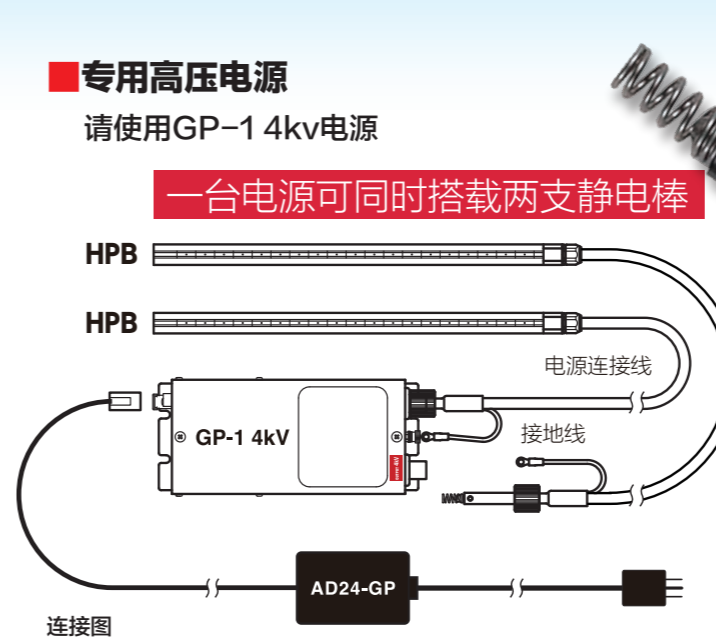


尘埃附着: 卷出卷取机, 真空成型时的剥离带电
碎屑附着: 切纸机, 裁断机的静电碎屑吸附
薄膜摩擦: 薄膜移动中的放电
人体电击: 滚轴静电储集后放电
油墨飞溅: 滚轴与薄膜分离时带电
噪音: 静电干扰检测仪器报错
叠摺偏移: 纸长, 薄膜由于静电原因不能整齐叠摺
折痕: 吹塑成型机生产薄膜产生折痕或弯折

■专用高压电源

请使用GP-1 4kv电源

一台电源可同时搭载两支静电棒



■高压硅胶链接线

高压线采用密封构造，
无需担心高压放电对周围产生不良影响

■规格

型号 No.	放电针数	重量 (kg)	全长A (mm)	有效长B (mm)	安装螺栓间隔长度C (mm)
HPB-300	17	0.16	300	240	260
HPB-600	37	0.32	600	540	560
HPB-810	51	0.44	810	750	770
HPB-1005	64	0.54	1005	945	965
HPB-1200	77	0.65	1200	1140	1160
HPB-1500	97	0.81	1500	1440	1460
HPB-1800	117	0.97	1800	1740	1760